



Geothermie

Erdsondenverteiler + Verteilerkästen



Erdsondenverteiler

Infos

Der RS Univers - Erdsondenverteiler wird mit der gewünschten Anzahl Abgänge vormontiert angeliefert, inkl. Halterung, Schrauben und Dübel. Die Anschlussseite kann durch einfaches Drehen der Ventile im Vorlauf- und Durchflussmesser im Rücklauf-Sammeler beliebig gewählt werden. Standardmässig sind die Anschlüsse mit glatten Enden versehen, die eine problemlose Weiterführung der Leitung mittels Elektroschweissmuffe oder auch Übergänge auf Zollgewinde ermöglichen.

Die Inline-Volumenmesser sind in 3 Ausführungen erhältlich, wobei 8-38 l/min. standardmässig verbaut ist (20-70 l/min. gegen Aufpreis erhältlich).

Als Budgetvariante, bzw. in Kombination mit EDS-basic wird der Verteiler auf Wunsch auch mit 2 Schiebern ausgestattet (anstelle des Inline-Volumenmessers im Rücklauf).

Anmerkung:

Bitte beachten Sie, dass an einem nicht ordnungsgemäss gedämmten Verteiler im Betrieb Kondenswasser entstehen kann. Der Verteiler erfährt dadurch keinen Schaden.

Vorteile

- + Verschiedene Volumenmesser in 3 Aufteilungen von 2 – 70 l/min.
- + bis 8 Sondenkreise - mit Kaskade bis 48 erweiterbar
- + Gedämmte Versionen für 2-3 Kreise
- + Ausführung in Unterputz-Schrank
- + Elektronisches Diagnose System EDS basic
- + alle Produkte in Europa produziert
- + bestes Preis-Leistungsverhältnis in der Schweiz

Einbauort, Transport, Lagerung

RS UNIVERS Wandverteiler sind für die Innenaufstellung (meist im sogenannten Wärmepumpen- oder Technikraum) einzeln oder in Kaskaden konzipiert. Schützen Sie das Produkt vor Druck, der zu Schäden führen kann. RS UNIVERS sind in zwei Ausführungen erhältlich: mit Volumenmesser und Absperrschieber oder nur mit Absperrschieber. Der Verteiler sollte an der Wand befestigt werden, wobei der Abstand so gewählt werden sollte, dass Servicearbeiten und Dämmungen sauber durchgeführt werden können. Es wird empfohlen, Rohre, Fittings und Armaturen bei der Wärmepumpe mit einer Wärmedämmung zu isolieren, die die richtigen Parameter des Arbeitsmediums gewährleistet und vor Wasserdampfkondensation an der Oberfläche schützt.

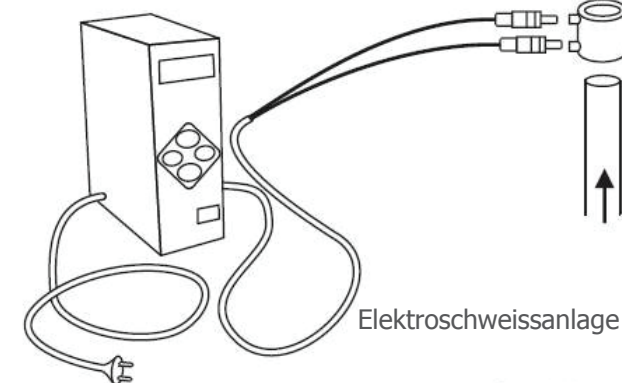


„1“ Absperrschieber an den Verteilerabschnitten in Strömungsrichtung von der Wärmepumpe zum Erdreichwärmtauscher, verbunden mit Schrauben am Schraubenschlüssel 36.

Befestigungskonsole (2 Stk.)

Inline-Volumenmesser an den Kollektorabschnitten in Strömungsrichtung vom Erdwärmetauscher zur Wärmepumpe.

Kollektorprofile $\varnothing 40$ (geschützt durch Schutzkappen)



Strömungsrichtung des Mediums von der Wärmepumpe zum Wärmetauscher/Sonde

Durchflussrichtung vom Wärmetauscher zur Wärmepumpe

Durchflussbereich der Volumenmesser:

Typ A: $2 \div 12$ (dm³/min)

Typ B: $8 \div 38$ (dm³/min)

Typ C: $20 \div 70$ [dm³/min]

Typ RT: $5 \div 50$ (dm³/min)

Bitte bei Bestellung angeben!

Bsp. für die Verbindung der Kollektorabschnitte eines Verteilers mit Erdrohren, eines Wärmetauschers mittels einer Elektroschweißmaschine oder einer Kappenschweißmaschine

Die Prozessanschlüsse zum Befüllen, Entlüften und Spülen der Anlage sind ein separates Element des Verteilers.

Konfiguration des Verteilers

Der Wechsel der Anschlussseite des Verteilers zur Installation erfolgt durch:

- a) Drehung um 180° in der horizontalen Achse der Verteilerbalken,
- b) Drehung um 180° in der vertikalen Achse der Rotameter und Absperrventile.

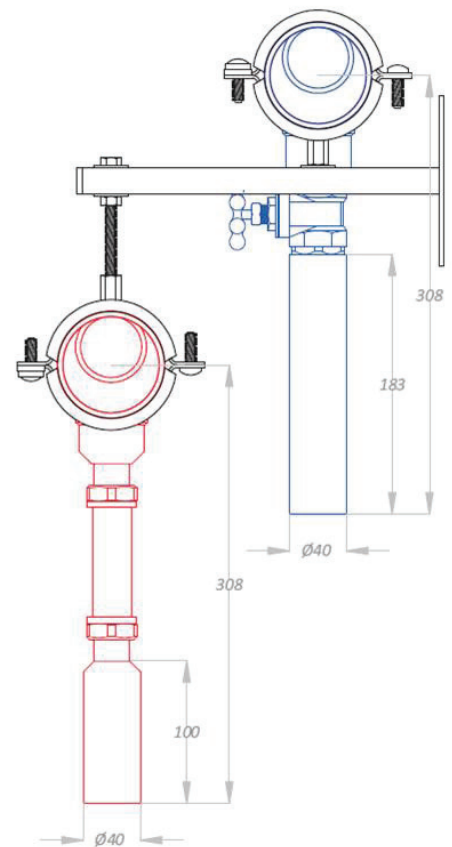
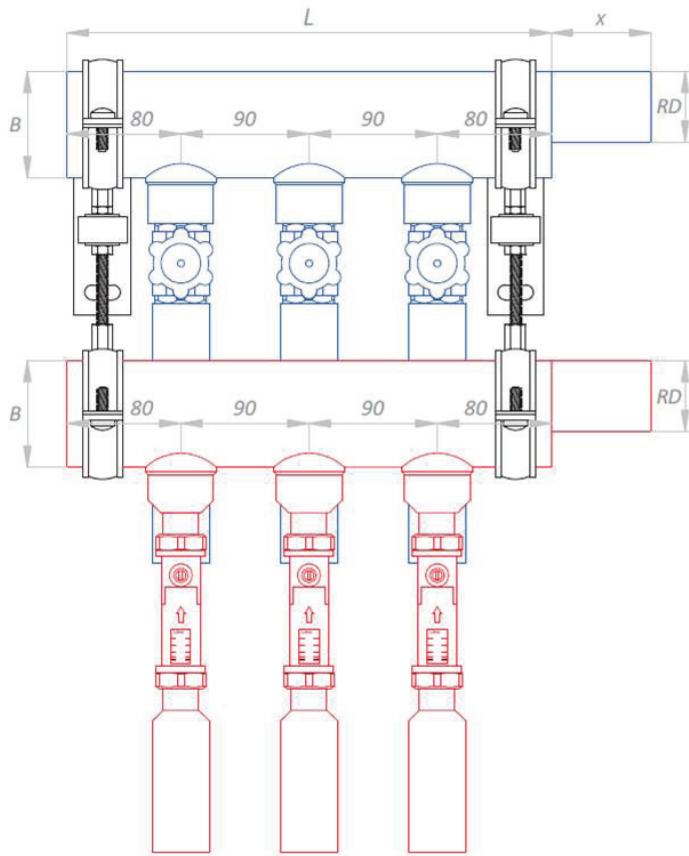
Um den Volumenmesser zu drehen, lösen Sie die obere Verschraubung, drehen Sie ihn vertikal und ziehen Sie die Verbindung wieder fest. Das Ventil wird in gleicher Weise gedreht, jedoch mit dem Unterschied, dass die obere Verschraubung komplett abgeschraubt werden muss.

Technische Informationen

Standard-Durchflussbereich von Rotametern: $8 \div 38$ [dm³/min]

Standarddurchmesser der Ventile / Absperrschieber auf den Verteilerabschnitten: 1"

Wert der Ventilkapazität/Ventil (bei einem Druckabfall von 0,1 bar): $K_v = 1,2$ l/s



Masstabelle für RS UNIVERS 44R

Anzahl Sonden	Verteilerbalken/Sammler		Zuleitung		Durchmesser Sondenkreise (mm)	Gesamtlänge Verteiler (mm)
	Durchmesser B (mm)	Länge L (mm)	Durchmesser RD (mm)	Länge X (mm)		
2	63	250	40	120	40	370
3	63	340	40	120	40	460
4	63	430	40	120	40	550
5	75	520	50	120	40	640
6	75	610	50	120	40	730
7	75	700	50	120	40	820
8	90	790	63	120	40	910
9	90	880	63	120	40	1.000
10	90	970	63	120	40	1.090
11	110	1.060	63	120	40	1.180
12	110	1.150	63	120	40	1.270
13	110	1.240	63	120	40	1.360
14	110	1.330	63	120	40	1.450
15	125	1.420	75	130	40	1.550
16	125	1.510	75	130	40	1.640
17	125	1.600	75	130	40	1.730
18	125	1.690	75	130	40	1.820
19	125	1.780	75	130	40	1.910
20	125	1.870	75	130	40	2.000
21	160	1.960	90	150	40	2.110
22	160	2.050	90	150	40	2.200
23	160	2.140	90	150	40	2.290
24	160	2.230	90	150	40	2.380
25	160	2.320	90	150	40	2.470
26	160	2.410	90	150	40	2.560
27	160	2.500	90	150	40	2.650
28	160	2.590	90	150	40	2.740
29	160	2.680	90	150	40	2.830
30	160	2.770	90	150	40	2.920

Masstabelle für RS UNIVERS 54D

Anzahl Sonden	Verteilerbalken/Sammler		Zuleitung		Durchmesser Sondenkreise (mm)	Gesamtlänge Verteiler (mm)
	Durchmesser B (mm)	Länge L (mm)	Durchmesser RD (mm)	Länge X (mm)		
2	90	260	40	130	40	390
3	110	360	50	140	40	500
4	110	460	63	140	40	600
5	125	560	63	160	40	720
6	125	660	75	160	40	820

Preisbeispiel Erdsondenverteiler RS Univers 44R

Grössere Varianten sind erhältlich und Sonderwünsche sind auf Anfrage möglich. Je nach Anforderung wird der Preis dann individuell kalkuliert.

Beschreibung	Artikelnummer	Preis
Erdsondenverteiler 2 x 40 - 75 A40	543.1002	CHF 855,-
Erdsondenverteiler 3 x 40 - 75 A40	543.1003	CHF 1.170,-
Erdsondenverteiler 4 x 40 - 90 A63	543.1004	CHF 1.345,-
Erdsondenverteiler 5 x 40 - 90 A63	543.1005	CHF 1.582,-
Erdsondenverteiler 6 x 40 - 110 A75	543.1006	CHF 1.825,-
Erdsondenverteiler 7 x 40 - 110 A75	543.1007	CHF 2.450,-
Erdsondenverteiler 8 x 40 - 125 A75	543.1008	CHF 2.710,-



Preise Zubehör Erdsondenverteiler

Untenstehende Produkte sind lediglich ein Auszug aus dem bestehenden Sortiment. Weitere Dimensionen sind ebenso erhältlich.

Beschreibung	Artikelnummer	Preis
PE-T D=40 mit 3/4" IG (Entlüftung/Entleerung) - PN 16	543.2004	CHF 49,-
PE-T D=50 mit 3/4" IG (Entlüftung/Entleerung) - PN 16	543.2005	CHF 56,-
PE-T D=63 mit 3/4" IG (Entlüftung/Entleerung) - PN 16	543.2006	CHF 60,-
PE-T D=75 mit 3/4" IG (Entlüftung/Entleerung) - PN 16	543.2007	CHF 82,-
PE-Elektroschweissmuffe D=40 - PN 16	543.2032	CHF 9,-
PE-Elektroschweissmuffe D=50 - PN 16	543.2033	CHF 13,-
PE-Elektroschweissmuffe D=63 - PN 16	543.2034	CHF 14,-
PE-Elektroschweissmuffe D=75 - PN 16	543.2035	CHF 18,-
PE-Elektroschweissmuffe reduziert D=40-32 - PN 16	543.2042	CHF 15,-
PE-Elektroschweissmuffe reduziert D=50-40 - PN 16	543.2045	CHF 20,-
PE-Elektroschweissmuffe reduziert D=63-50 - PN 16	543.2048	CHF 22,-
Übergang PE-Messing 40 - 5/4" AG	543.2112	CHF 38,-
Übergang PE-Messing 50 - 6/4" AG	543.2113	CHF 44,-
Übergang PE-Messing 63 - 6/4" AG	543.2114	CHF 66,-
Übergang PE-Messing 63 - 2" AG	543.2115	CHF 61,-
Übergang PE-Messing 75 - 10/4" AG	543.2116	CHF 145,-

Preise Verteilerkasten innen

REGA UNIVERS - isolierter Wandschrank mit eingebautem Erdsondenverteiler, geeignet für eine auch optisch saubere Installation im Gebäudeinneren. Das Gehäuse ist aus hochwertigem Kunststoff – der Verteiler ist mit Zweikomponenten-Polyurethan, Schaumgummimatten und hartem Polystyrol wärmegeklämt. Durch die Inspektionstüre ist ein einfacher Zugang zu Schiebern und Durchflussmessern möglich. Die von oben versetzt angebrachten Rohrstützen ermöglichen den Anschluss des Schrankes links oder rechts der Wärmepumpe.

Das System muss außerhalb des Schrankes entlüftet werden. Gegen Aufpreis sind diese Verteilerkästen auch mit dem Kontroll-Tool EDS-basic erhältlich.



Beschreibung	Artikelnummer	Preis
Verteilerschrank Rega Univers 2	543.0202	CHF 1.075,-
Verteilerschrank Rega Univers 3	543.0203	CHF 1.305,-

Preise Verteilerkasten aussen

Solar² bietet die neueste Generation von Geothermieverteilern. Der Schrank NOMO UNIVERS ist für die Installation sowohl innerhalb als auch außerhalb des Gebäudes vorgesehen. Mit Hauptanschluss hinten und dank seiner schmalen Form (Tiefe 18cm) findet er auch Platz in Lichtschächten. So ist der Verteiler geschützt und das Kondensat bleibt draussen. Wahlweise können die Hauptanschlüsse auch oben gewählt werden.

NOMO UNIVERS Schränke können in den folgenden Varianten hergestellt werden: Mit Schieber oder mit Schieber und Durchflussmessern. Verteiler bis 7 Kreise sowie in verschiedenen Ausführungen sind auf Anfrage ebenso erhältlich.



Beschreibung	Artikelnummer	Preis
Verteilerschrank Nomo Univers 2	543.0222	CHF 1.430,-
Verteilerschrank Nomo Univers 3	543.0223	CHF 1.620,-
Verteilerschrank Nomo Univers 4	543.0224	CHF 1.825,-
Verteilerschrank Nomo Univers 5	543.0225	CHF 2.030,-

Auch mit Flowmeter 8 - 38, bzw. 20 - 70 l/min. erhältlich. Bitte bei Bestellung angeben.

Preise exkl. MwSt.

Lieferzeit je nach Typ 1-2 Wochen /Spezialanfertigungen 2 Wochen

Technische Änderungen vorbehalten. Stand August 2018.

Solar² GmbH + Haberzelgweg 17A + CH 3652 Hilterfingen + Fon: +41 (0) 31 961 28 36
[info@solar2.ch] + [www.solar2.ch]