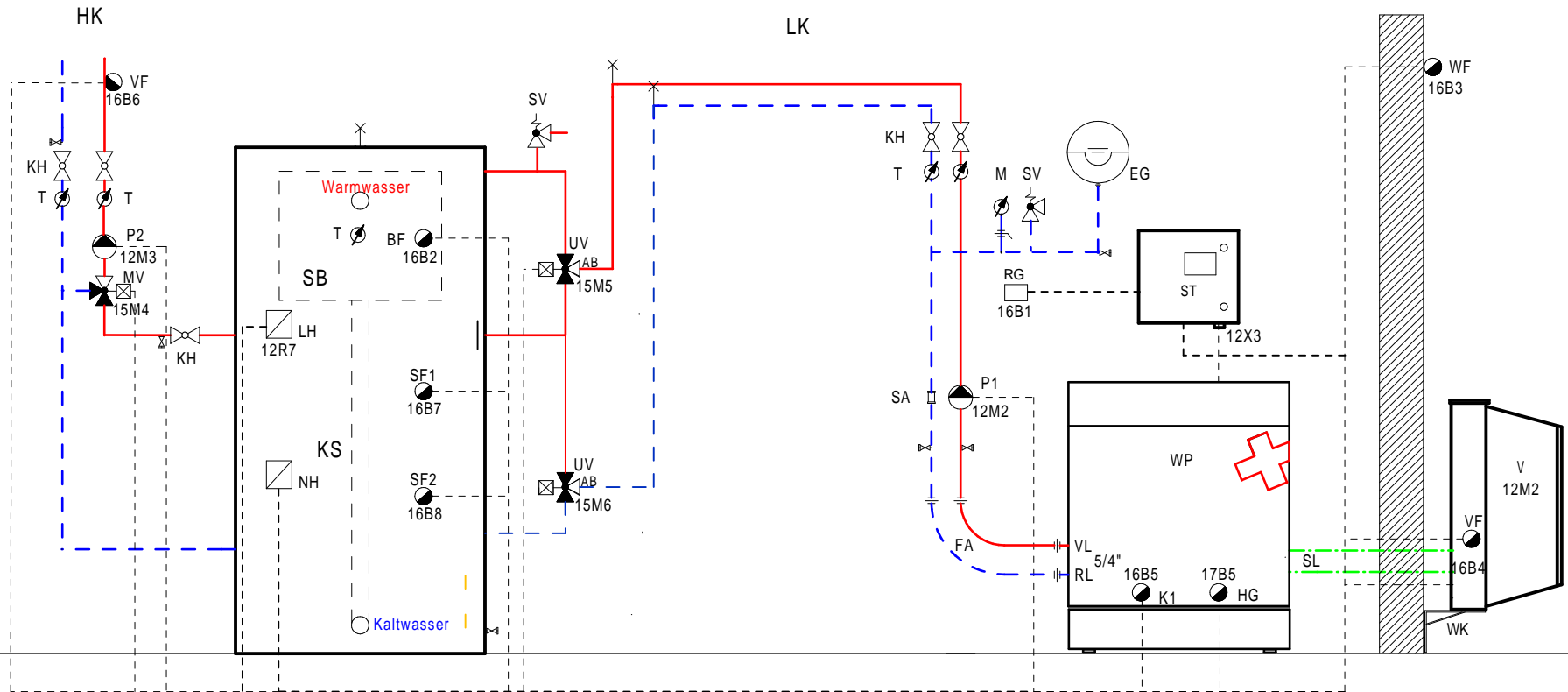


- Wärmepumpe: Luft / Wasser Typ AWS 8-20
- Anlagensystem: Kombispeicher mit Solaranschluss
- Raumheizung: Radiatoren oder Bodenheizung

t_{max} : t_v 55° C / 65° C
t_{ww} 50° C / 55° C



BF 16B2	Boilertemperaturfühler	MV 15M4	Mischventil	ST 12X3	Steuertableau
EG	Expansionsgefäß	MK	Mischerkreis	SV	Sicherheitsventil
FA	Flexible Anschlüsse	P1 12M2	Ladepumpe 230 V	T	Thermometer
HG 17B5	Heissgasfühler	P2 12M5	Heizkreisumwälzpumpe 230 V	V 12M2	Verdampfer/Ventilator
HK	Heizkreis	RG 16B1	Raumgerät	VF 16B6	Vorlaufthermometerfühler
K1 16B5	Kondensatorschutzfühler	SA	Schutzabscheider	V1 16B4	Verdampferfühler
KS	Kombispeicher	SB	Speicherboiler	UV 15M5/15M6	Umstellventile Boilerladung 230V
LH 12R7	Legionellenheizung	SF1 16B7	Speichertemperaturfühler "WP Ein"	WF 16B3	Witterungsfühler
LK	Ladekreis	SF2 16B8	Speichertemperaturfühler "WP Aus"	WK	Wandkonsole
M	Manometer	SL	Splitleitung	WP	Wärmepumpe

Die elektrischen Komponenten sind analog denen im Schaltplan